

ARA 66 | BM 100
ARA 80 | BM 100
ARA 66 | BM 100 iL
ARA 80 | BM 100 iL

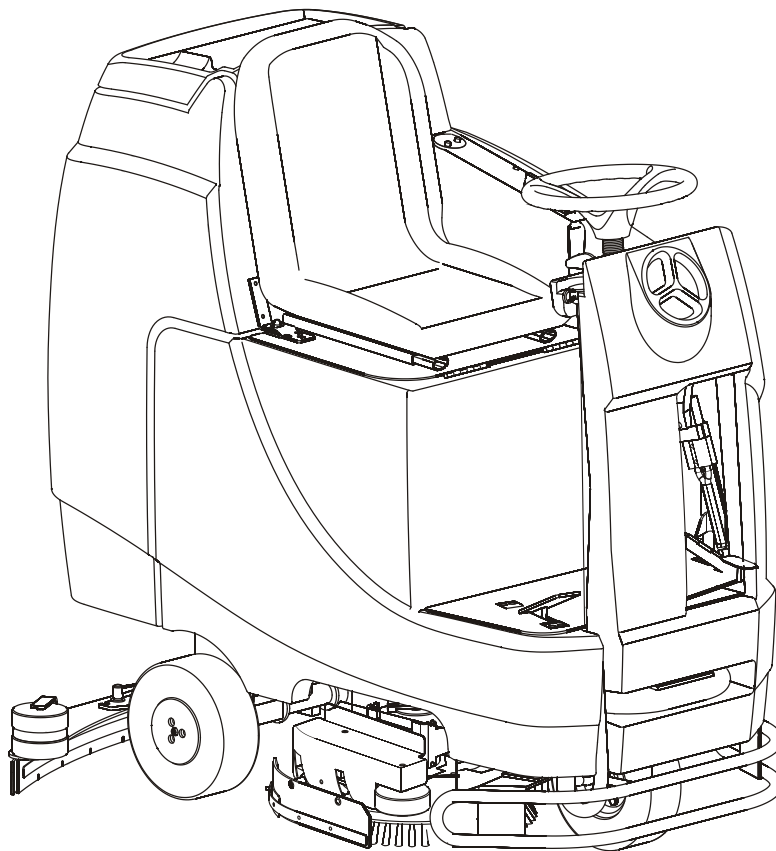
Manual de Instrucciones

Fregadora automática y equipo accesorio



Antes de
manipular la máquina
leer detenidamente
las instrucciones.

Estas máquinas son
solamente de uso
industrial y profesional!



1 Generalidades.....	3
1.1 Informaciones sobre las instrucciones de uso	3
1.2 Fabricante.....	3
1.3 Responsabilidad y garantía	3
1.4 Símbolos utilizados.....	3
1.5 Recambios.....	4
1.6 Protección de los derechos de autor	4
1.7 Eliminación como residuo.....	4
2 Seguridad.....	5
2.1 Generalidades	5
2.2 Transporte y almacenamiento	5
2.3 Eliminación / desguace.....	5
2.4 Responsabilidad del explotador.....	5
2.5 Uso apropiado	6
2.6 Seguridad en el trabajo	6
2.7 Equipo de protección personal	6
2.8 Peligros que pueden provenir de la máquina	6
2.9 Personal operador	8
2.10 Lugar de trabajo	8
2.11 Proceder en caso de peligro y de accidentes	9
2.12 Mantenimiento	9
2.13 Accesorios y recambios.....	9
3 Diseño y funciones.....	10
3.1 Vista general de la máquina	10
3.2 Panel de control.....	10
3.3 Descripción de la máquina / Funcionamiento de la máquina.....	11
3.4 Variantes	11
4 Ficha técnica.....	11
5 Transporte, embalaje y depósito.....	12
5.1 Indicaciones de seguridad.....	12
5.2 Inspección de transporte	12
5.3 Embalaje	12
5.4 Almacenamiento.....	12
6 Montaje.....	13
6.1 Antes del montaje.....	13
6.2 Desplazar / tirar de fregadora automática	13
6.3 Colocar / quitar baterías y conectarlas	13

6.4 Montar / desmontar boquilla.....	15
6.5 Ajustar boquilla.....	15
6.6 Colocar / extraer herramienta de limpieza.....	15
7 Explicación de los símbolos de la unidad	17
8 Manejo.....	18
8.1 Antes de los trabajos de limpieza.....	18
8.1.1 Controles antes de los trabajos de limpieza... ..	18
8.1.2 Controlar la carga de las baterías	18
8.1.3 Ajustar el asiento.....	19
8.1.4 Cargar líquido de limpieza.....	19
8.1.5 Dosificar el producto químico (opcional)	19
8.2 Manejo durante los trabajos de limpieza.....	20
8.2.1 Bajar / levantar boquilla – Prender / apagar boquilla.....	20
8.2.2 Prender / Apagar la boquilla.....	20
8.2.3 Dosificar el líquido de limpieza.....	20
8.2.4 Detener / Apagar la fregadora automática	21
8.2.5 Ajustar la velocidad máxima.....	21
8.2.6 Ajustar avance y retroceso.....	21
8.2.7 Indicador de batería	21
8.3 Trabajar con la fregadora automática.....	22
8.4 Después de los trabajos de limpieza.....	23
8.4.1 Vaciar y limpiar tanque de agua sucia.....	23
8.4.2 Limpiar / cambiar el filtro de aire	23
8.4.3 Limpiar / controlar el flotante	24
8.4.4 Vaciar el tanque de agua limpia	24
8.5 Cargar las baterías.....	25
8.5.1 Cargar las baterías con cargador interno (opcional)	26
8.5.2 Cargar baterías con cargador externo.....	26
9 Mantenimiento.....	27
9.1 Cambiar / Dar vuelta lengüeta.....	27
9.2 Limpiar Filtro	27
9.3 Mantenimiento de baterías.....	28
10 Solución de fallos	29
11 Accesorios.....	30
12 Declaración de conformidad	31

1 Generalidades

1.1 Informaciones sobre las instrucciones de uso

Las instrucciones de uso constituyen la fuente de información y material de consulta para el personal encargado de la instalación y de la puesta en funcionamiento de la máquina. Debe posibilitar el trabajo seguro y apropiado con la máquina.

Para ello es requisito indispensable el conocimiento de los aspectos relativos a la seguridad que tienen que ser observados en la instalación, el funcionamiento y el mantenimiento de la máquina. Por lo tanto se debe comenzar con el capítulo "Seguridad" de estas instrucciones de uso. Los otros puntos de esencial importancia para la información del personal se encuentran en los siguientes capítulos.

Para evitar un mal manejo estas instrucciones de empleo deben ser guardadas cerca de la máquina y el personal siempre debe tener acceso a ellas. Durante el funcionamiento de la máquina se deben cumplir todas las prescripciones para prevención de accidentes y las normas generales de seguridad.



INDICACIÓN

Los gráficos de estas instrucciones pueden diferir sensiblemente del modelo real de la máquina.

Junto con estas instrucciones de empleo también son válidas las de los componentes empleados. Las indicaciones que estas contienen también deben ser observadas en especial las de seguridad.

1.2 Fabricante

Dirección:

G. Staehle GmbH u. Co. KG
Máquinas de limpieza columbus
Mercedesstr. 15
D-70372 Stuttgart

Contacto:

T.E.: +49(0)711 / 95 44-950
Fax: +49(0)711 / 95 44-941
e-mail: info@columbus-clean.com
Internet: www.columbus-clean.com

1.3 Responsabilidad y garantía

Todas las informaciones e indicaciones para el manejo, mantenimiento y limpieza de la máquina se basan en la experiencia y en los conocimientos adquiridos hasta ahora.

Se reserva el derecho a modificaciones técnicas para el perfeccionamiento de la máquina a la que se hace referencia en estas instrucciones de empleo.

Las traducciones son realizadas de buena fe. No se asume la responsabilidad por eventuales errores de traducción. Determinante es la versión en alemán de las instrucciones de uso, también suministrada.

Los textos y gráficos no siempre corresponden al volumen de suministro. Los dibujos y gráficos no corresponden a la escala 1:1.

Estas instrucciones de empleo deben ser leídas cuidadosamente antes de poner en funcionamiento la máquina.

El fabricante no se responsabiliza por los daños y fallos que resulten de la no observancia de las instrucciones de uso.

La entrega de estas instrucciones de uso a terceros está prohibida y obliga a indemnización por daños y perjuicios.

1.4 Símbolos utilizados

Las indicaciones importantes, como indicaciones técnicas de seguridad, se diferencian por los símbolos correspondientes.

Estas indicaciones deben ser observadas para evitar accidentes y daños en la máquinas.



ADVERTENCIA

Este símbolo señala todas aquellas indicaciones de seguridad de estas instrucciones de uso las cuales al no ser observadas implican peligro de lesionarse o de muerte. Tener en cuenta esta indicación para la seguridad en el trabajo y en estos casos debe procederse con especial cautela.

**ADVERTENCIA ¡Peligro - Corriente eléctrica!**

Este símbolo advierte sobre situaciones peligrosas que pueden ser originadas por la corriente eléctrica. Si las indicaciones de seguridad no son observadas existe peligro de lesionarse o de muerte. Los trabajos sólo deben ser llevados a cabo por un técnico electricista.

**¡ATENCIÓN!**

El símbolo de atención señala todas aquellas indicaciones de seguridad de estas instrucciones de empleo que deben ser cumplidas. Su inobservancia puede originar daños y/o funciones erróneas en la máquina.

**INDICACIÓN**

El símbolo de indicación destaca sugerencias e informaciones útiles de estas instrucciones de uso. Todas las indicaciones deben ser observadas para un manejo efectivo de la máquina.

1.5 Recambios

Sólo deben ser utilizados recambios originales del fabricante.

**¡ATENCIÓN!**

Los recambios equivocados o defectuosos de otros fabricantes pueden dañar la máquina.

No obstante esto, si se utilizan recambios que no son originales o que no han sido adquiridos al fabricante caducan sin anuncio todas las obligaciones contraídas por el fabricante o por sus distribuidores, como así también compromisos de garantía, contratos de servicio postventa, etc.

1.6 Protección de los derechos de autor

Estas instrucciones de uso deben tener un trato confidencial. Sólo deben ser utilizadas por personal autorizado. Sólo pueden ser cedidas a terceros con el consentimiento escrito del fabricante.

Toda la documentación está protegida por los derechos de autor.

No se autoriza la entrega y copia de documentación, como así también resúmenes, empleo y comunicación de su contenido en tanto no haya sido autorizado expresamente. Las infracciones son sancionables y obligan a indemnización por daños y perjuicios.

Se reservan todos los derechos de propiedad industrial.

1.7 Eliminación como residuo

- Eliminar como residuo combustibles, antioxidantes y limpiadores según las disposiciones para protección del medio ambiente.
- Recoger el líquido emergente y eliminarlo de forma no contaminante, o bien tratarlo y reciclarlo.
- Si es posible incorporar las baterías gastadas al proceso de reciclado, de no ser así eliminarlas de acuerdo a las disposiciones válidas referidas a la protección del medio ambiente.

2 Seguridad

Esta sección ofrece un resumen de todos los aspectos importantes relativos a la seguridad.

Además se incluyen en cada uno de los capítulos indicaciones concretas de seguridad para evitar peligros; estas están señaladas con símbolos. Asimismo deben ser acatados todos los pictogramas, etiquetas y rótulos que se encuentran en la máquina. Estos deben poder ser leídos permanentemente.

La observancia de todas las indicaciones de seguridad posibilita una óptima protección del personal ante riesgos y garantiza un funcionamiento seguro y sin fallos de la máquina.

2.1 Generalidades

La máquina está construida según las normas válidas actuales de la técnica y es de funcionamiento seguro.

Sin embargo, esta máquina puede causar peligros si no es empleada por personal especializado o es utilizada de forma inapropiada.

La persona encargada de trabajar en la máquina o con ella debe haber leído y entendido las instrucciones de uso antes de comenzar el trabajo en la máquina. Esto también es válido si la respectiva persona ya ha trabajado con tal máquina o una similar o si ha sido instruida por el fabricante.

El conocimiento del contenido de las instrucciones de uso es uno de los requisitos para proteger al personal de riesgos, así como evitar fallos y, por consiguiente, hacer funcionar la máquina de forma segura y sin fallos.

Para evitar riesgos y para asegurar el rendimiento óptimo no pueden ser llevadas a cabo ni cambios ni modificaciones en la máquina que no hayan sido autorizadas por el fabricante de forma expresa.

Todos los rótulos indicadores de seguridad y de manejo en la máquina deben estar siempre en buen estado para que puedan ser leídos. Los rótulos dañados o ilegibles deben ser cambiados inmediatamente.

Todos los valores o bien márgenes de ajuste indicados en las instrucciones de uso deben ser respetados.

Se recomienda al explotador exigir al personal una comprobación escrita sobre el conocimiento previo del contenido de las instrucciones de uso.

2.2 Transporte y almacenamiento

Durante el transporte, la máquina debe estar siempre apagada y sujeta de forma segura.

La máquina solo debe almacenarse en espacios cerrados.

Durante el almacenamiento, prestar atención al peso de la máquina.

2.3 Eliminación / desguace

Eliminar el combustible y los productos de conservación y de limpieza conforme a las normativas medioambientales vigentes. Recoger el líquido saliente y eliminarlo de forma respetuosa con el medio ambiente y, si es posible, purificarlo y reciclarlo.

En caso de que sea posible, enviar las baterías viejas al proceso de reciclado. De lo contrario, eliminar conforme a las normativas medioambientales vigentes.

El desguace de la máquina debe tener lugar en un punto de desguace autorizado.

Antes del desguace de la máquina se deben quitar y separar los siguientes componentes/materiales, así como ser eliminados por separado y conforme a las normativas medioambientales:

- Baterías
- Escobillas
- Cables y componentes de plástico
- Componentes eléctricos y electrónicos (*)

(*) Póngase en contacto con la sucursal del fabricante en el lugar especialmente para el desguace de componentes eléctricos y electrónicos.

2.4 Responsabilidad del explotador

Estas instrucciones de uso y las instrucciones de uso de los componentes empleados deben ser guardados cerca de la máquina. El personal de instalación, de manejo, de mantenimiento y de limpieza siempre debe tener acceso a ellas.

La máquina sólo debe ser puesta en funcionamiento si está en perfecto estado y su funcionamiento es seguro. Siempre debe tenerse acceso a todos los dispositivos de seguridad y deben ser revisados regularmente para comprobar que funcionen correctamente.

Las indicaciones para la seguridad en el trabajo se refieren a las prescripciones válidas de la Unión Europea al momento de la fabricación de la máquina. El explotador se compromete a comprobar la concordancia de las

normas relativas a la seguridad en el trabajo con el estado actual del conjunto de normas y a observar las nuevas prescripciones.

durante todo el tiempo de empleo de la máquina y a observar las nuevas prescripciones. Además de la Unión Europea deben acatarse en el lugar de empleo de la máquina las leyes válidas sobre seguridad en el trabajo y prescripciones provinciales.

Además de las indicaciones sobre seguridad en el trabajo de estas instrucciones de uso deben observarse y cumplirse las prescripciones para seguridad y prevención de accidentes válidas para el lugar de empleo de la máquina, así como las disposiciones válidas para la protección del medio ambiente.

El explotador y el personal autorizado por él son responsables del funcionamiento sin fallos de la máquina, así como de fijar claramente las competencias para la instalación, manejo, mantenimiento y limpieza de la máquina.

Todas las indicaciones de las instrucciones de uso deben ser acatadas completa y absolutamente.

Además el explotador debe garantizar que

- en una valoración de riesgos según la ley de protección de trabajo se determinarán otros peligros que puedan originarse por las condiciones de trabajo especiales en el lugar de empleo de la máquina;
- las instrucciones de empleo según las disposiciones para el empleo de medios de trabajo comprenden todas las instrucciones y las de seguridad que resultan de la valoración de riesgos en los lugares de trabajo en la máquina.

2.5 Uso apropiado

La seguridad efectiva de funcionamiento de la máquina sólo está garantizada si es empleada de forma apropiada siguiendo las indicaciones de las instrucciones de uso.

La fregadora automática está destinada exclusivamente a la limpieza de superficies duras a prueba de agua y resistentes a la abrasión en el interior de edificios. Para limpiar de forma húmeda se utilizan los cepillos para fregar/almohadillas para fregar y el dispositivo de aspiración.

Las superficies a limpiar deben ser lisas y no deben tener una inclinación mayor de 8%. No se debe circular por desniveles, como por ej. umbrales y escalones.

El uso apropiado también comprende el cumplimiento correcto de las instrucciones de instalación, funcionamiento, mantenimiento y limpieza.

Está prohibido usar la máquina de otro modo y/o en otro lugar. Esto no se considera como inapropiado. Se excluyen cualquier tipo de reclamaciones al fabricante y/o a sus representantes relacionadas con daños producidos por el uso inapropiado de la máquina. Solamente el explotador es responsable de todos los daños originados por el uso inapropiado.

2.6 Seguridad en el trabajo

Las personas y/o la máquina no corren riesgos si se acatan las indicaciones para la seguridad en el trabajo.

La inobservancia de estas indicaciones puede ocasionar riesgos en las personas y objetos debido a la acción mecánica o eléctrica o la avería de la máquina.

La inobservancia de las disposiciones de seguridad origina la pérdida de todo tipo de derecho a indemnización.

2.7 Equipo de protección personal

Para trabajar en y con la máquina debe llevarse básicamente:

- zapatos cerrados con suelas antideslizantes
- ropa de trabajo ceñida al cuerpo (de escasa resistencia a la rotura, las mangas no deben ser amplias, ningún tipo de sortijas y ningún tipo de bisutería, alhajas, etc.)

Además para trabajar con las baterías se debe llevar:

- gafas de protección
para proteger los ojos del electrolito corrosivo al trabajar en las baterías
- guantes protectores
para proteger las manos de lesiones y no entrar en contacto con sustancias nocivas para la salud.

2.8 Peligros que pueden provenir de la máquina

La máquina fue sometida a un análisis de riesgos. El diseño y modelo de la máquina resultante corresponden al estado actual de la tecnología.

Sin embargo, todavía persiste algún tipo de riesgo.

La máquina exige un manejo consciente y prudente. Un manejo inadecuado o un manejo llevado a cabo por personas no autorizadas pone en riesgo a otras personas.



ADVERTENCIA ¡Peligro de lesionarse!

El manejo inadecuado de la máquina puede ocasionar graves lesiones por aplastamiento o arrollamiento o al entrar en contacto con personas con los cepillos giratorios, plato impulsor o almohadillas. Por ello tener en cuenta lo siguiente:

- no deben ser limpiados los suelos con una inclinación mayor a 8%,
- mover la máquina siempre con precaución y teniendo en cuenta a otras personas y objetos, mantener una distancia de seguridad con otras personas y objetos,
- jamás poner en riesgo a otras personas al trabajar con la máquina;
- al trabajar prestar siempre atención que otras personas – especialmente niños – nunca entren en contacto con la máquina;
- personas no autorizadas no pueden tener acceso a la máquina.
- Si no lo está utilizando, desconecte y retire siempre el interruptor de llave.



¡ATENCIÓN!

El manejo inadecuado puede ocasionar graves daños en la máquina, suelos y otros objetos. Durante los trabajos de limpieza nunca se debe circular por umbrales, escalones, alfombras y objetos que puedan enrollarse, por ej. cables.

El usuario pone el dispositivo en movimiento en el asiento accionando el pedal. Para desplazar el dispositivo sin corriente, el freno se desactiva manualmente.



ADVERTENCIA ¡Peligro de lesionarse!

El avance descontrolado de la máquina puede provocar graves lesiones por aplastamiento, arrollamiento o caída. Por ello tener en cuenta lo siguiente:

- Accione el interruptor del asiento y el pedal únicamente conforme a lo previsto.
- El freno solo puede estar desactivado durante el movimiento manual del dispositivo y, a continuación, se debe volver a activar de inmediato.
- El dispositivo debe estar colocado plano cuando se desactive el freno.

La máquina trabaja con cepillos giratorios, platos impulsores o almohadillas.



ADVERTENCIA ¡Peligro de lesionarse!

Al tocar los cepillos giratorios, platos impulsores o almohadillas pueden originarse lesiones graves.

Tener en cuenta lo siguiente:

- nunca tocar los cepillos giratorios, platos impulsores o almohadillas,
- nunca tocar a las personas con los cepillos giratorios, platos impulsores o almohadillas,
- siempre desconectar la máquina antes de tocar los cepillos, platos impulsores o almohadillas y esperar que las partes no funcionen más.

La máquina funciona con una batería recargable.



ADVERTENCIA ¡Peligro de explosión y de lesionarse!

El empleo de baterías representa un serio riesgo para personas y objetos. Al cargar las baterías se forma un gas altamente explosivo y el ácido de las baterías es nocivo para la salud y corrosivo.

¡Resulta imprescindible seguir las instrucciones de uso y las disposiciones de seguridad del fabricante de la batería! (GNB 81700678)

Observar las indicaciones de seguridad para prevenir riesgos en el capítulo "Cargar baterías".

Utilice solo baterías que proporcionen el bajo voltaje de seguridad conforme a la placa de características.

Para cargar las baterías la máquina debe estar directamente conectada a la tensión de red o mediante un cargador externo según el modelo. Solo se debe proporcionar suministro a las baterías con cargadores con bajo voltaje de seguridad.

Utilice solo los cargadores diseñados expresamente para las baterías integradas y que ofrezca Columbus.



ADVERTENCIA ¡Peligro – Corriente eléctrica!

La energía eléctrica puede provocar lesiones gravísimas. En caso de daños en el aislamiento o en alguno de sus componentes existe peligro de muerte causado por la corriente eléctrica. Por ello:

- **desenchufar la máquina antes de comenzar cualquier tipo de trabajo;**
- **al cargar las baterías no tocar los polos de la misma ni el cargador; no colocar parte electroconductoras sobre las baterías;**
- **antes de cada uso comprobar si existen daños en la línea de conexión a la red.**

Un manejo erróneo u otro tipo de situación puede hacer que quede líquido de limpieza en el suelo



ADVERTENCIA ¡Peligro de resbalarse!

Durante los trabajos con la máquina llevar siempre zapatos antideslizantes. Prestar atención que el producto de limpieza esparcido haya sido completamente aspirado.

Para la limpieza del suelo con la máquina pueden ser utilizados productos de limpieza.



ADVERTENCIA

Los productos de limpieza pueden ser nocivos para la salud. Por ello tener en cuenta lo siguiente:

- **Evitar el contacto con la piel o los ojos con los productos de limpieza,**
- **observar la dosificación del producto de limpieza recomendada por el fabricante,**
- **observar las indicaciones de seguridad recomendadas por el fabricante del producto de limpieza.**

2.9 Personal operador

La máquina sólo puede ser maniobrada y mantenida por personal autorizado, especializado e instruido. Este personal debe haber recibido instrucciones especiales sobre los peligros que pudiesen originarse.

Una persona instruida es aquella que ha sido capacitada en las tareas a realizar e informada sobre los posibles peligros que pueden producirse si el proceder es inadecuado, así como instruida en los dispositivos y medidas de seguridad necesarios.

Personal especializado es aquel que a juzgar por su formación especializada, saber y experiencia, así como por el conocimiento de las normas respectivas está en condiciones de realizar los trabajos y de reconocer los posibles peligros.

Ha de ser capacitado el personal que no cuente con los conocimientos necesarios.

Las responsabilidades para el manejo y mantenimiento deben estar estipuladas claramente y deben ser mantenidas para que dentro del aspecto de la seguridad la distribución de la competencia esté bien definida.

La máquina sólo debe ser manejada y mantenida por personas confiables en su trabajo. Su modo de trabajo no debe desatender la seguridad de las personas o de la máquina, ni debe perjudicar el medio ambiente.

Aquellas personas que estén bajo el efecto de drogas o alcohol o que su capacidad de reacción esté influenciada por medicamentos no deben realizar **ningún** tipo de trabajos en y con la máquina.

Para la selección del personal deben tenerse en cuenta las normas referidas a la edad mínima de protección laboral para menores del país respectivo y eventualmente las normas fundadas en ella específicas para el oficio.

El operador debe cuidar que ninguna persona no autorizada trabaje en o con la máquina.

Las personas no autorizadas, como visitantes, etc., no deben entrar en contacto con la máquina. Deben mantenerse a una distancia de seguridad adecuada.

El operador se compromete a comunicar inmediatamente al explotador todos las modificaciones que se produzcan en la máquina y que perjudiquen la seguridad.

2.10 Lugar de trabajo

Durante la limpieza del suelo, el puesto de trabajo del personal de manejo se encuentra sobre el dispositivo. Sobre el dispositivo solo puede trabajar un operario a la vez.

2.11 Proceder en caso de peligro y de accidentes

En caso de peligro y de accidentes se debe detener la máquina inmediatamente, apagarla con los interruptores del panel de control y asegurarla para que no siga circulando (véase capítulo “Manejo”).

Los equipos de primeros auxilios (botiquín, frasco para lavado de ojos, etc.) y el extintor deben ser guardados en un lugar cercano.

El personal debe conocer la ubicación de los equipos de seguridad, de un sitio para información de accidentes, de primeros auxilios y de rescate, y debe estar familiarizado con estos. Así está garantizada la mejor ayuda posible en caso de accidentes y protección de accidentes.

2.12 Mantenimiento



¡ATENCIÓN!

Apagar la máquina antes de la limpieza y el mantenimiento. En el caso de máquinas que funcionan con baterías, desconectar las baterías y desenchufar el enchufe de carga de la batería.

Se deben respetar los intervalos de mantenimiento (según el art. n.º 70107700 de las instrucciones de mantenimiento).

2.13 Accesorios y recambios

Solo se deben utilizar accesorios y recambios autorizados por el fabricante. Los accesorios y recambios originales ofrecen la garantía de que la máquina puede operarse de forma segura y sin fallos.

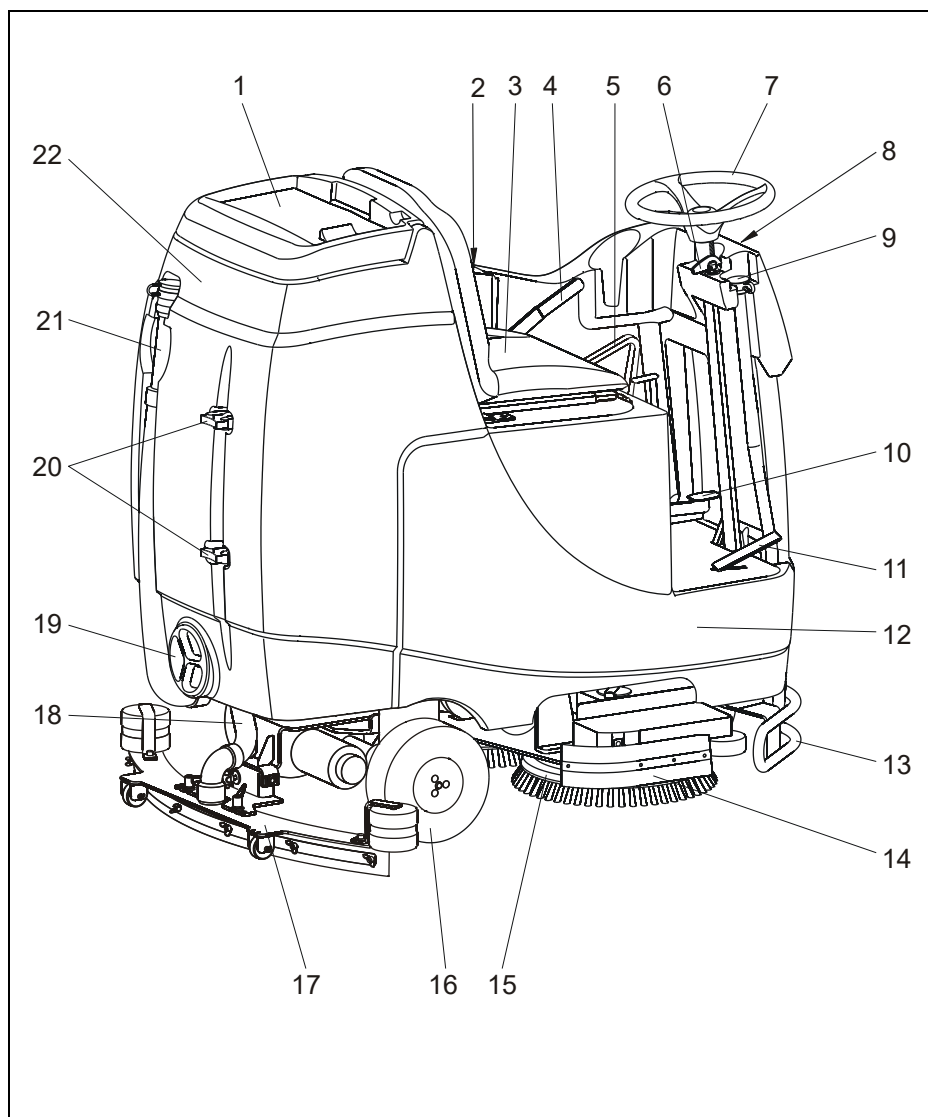


ADVERTENCIA

Los recambios incorrectos o defectuosos de otros fabricantes pueden provocar daños en la máquina. No obstante, en caso de que se usen recambios que no sean los originales del fabricante ni sean recambios relacionados con este, caducan sin previo aviso todas las obligaciones asumidas por el fabricante o sus vendedores, como las declaraciones de garantía, los contratos de servicio, etc.

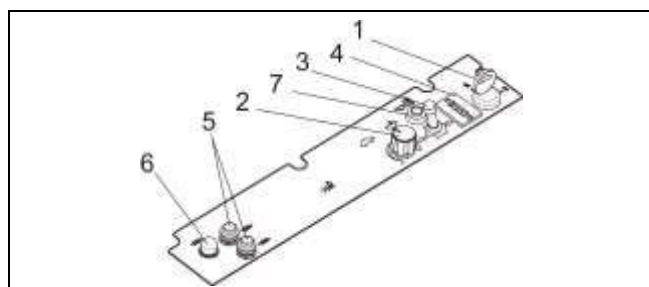
3 Diseño y funciones

3.1 Vista general de la máquina

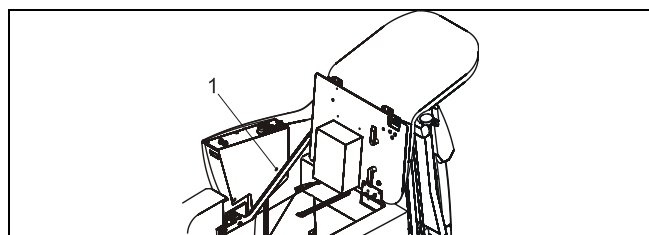


1. Tapa del tanque
2. Panel de control
3. Asiento
4. Palanca para levantar boquilla
5. Emergencia / enchufe de carga
6. Dosificación agua limpia
7. Volante
8. Abertura de carga agua limpia / líquido de limpieza
9. Manguera desagüe agua limpia
10. Pedal grupo portacepillo
11. Pedal del acelerador
12. Tanque de agua limpia
13. Protección antiroces
14. Protección contra salpicaduras
15. Grupo portacepillo
16. Accionamiento
17. Boquilla
18. Manguera de aspiración
19. Salida suciedad
20. Soporte accesorios
21. Manguera desagüe agua sucia
22. Tanque de agua sucia

3.2 Panel de control



1. Interruptor principal
2. Interruptor giratorio velocidad máxima
3. Interruptor oscilante avance/retroceso
4. Control de batería
5. Fusibles automáticos para motores de cepillos
6. Interruptor de protección de aspirador
7. Inerruptor sonoro



1. Señal intermitente LED del dispositivo de conducción

3.3 Descripción de la máquina / Funcionamiento de la máquina

El operador debe hacer avanzar la máquina sobre la superficie a limpiar desde la empuñadura guía. El movimiento giratorio del cepillo limpia la superficie y a su vez favorece el avance de la máquina. El líquido de limpieza –agua limpia o una mezcla de agua limpia y producto de limpieza- fluye del grupo portacepillo y es aspirado nuevamente por el grupo de aspiración de la boquilla detrás de la máquina. La cantidad de producto de limpieza puede ser dosificada en el panel de control. Más detalles sobre la función se encuentran en el capítulo “Manejo”.

3.4 Variantes

Variantes	ARA 66 BM 100	ARA 80 BM 100
Funcionamiento de batería	24 V	24 V
Capacidad de la batería	240 Ah cargador interno 280 Ah, 320 Ah cargador externo	240 Ah cargador interno 280 Ah, 320 Ah cargador externo
Accionamiento	X	X
Cargador interno	opcional	opcional
Dosificar el producto químico	opcional	opcional

4 Ficha técnica

Ficha técnica		ARA 66 BM 100	ARA 80 BM 100
Ancho de trabajo (diámetro de cepillo)	mm	660	800
Ancho de secado (boquilla)	mm	850	980
Longitud	mm	1380	1380
Ancho (sin boquilla)	mm	730	900
Altura	mm	1325	1325
Peso sin carga/Peso con carga	kg	258/690–en 320Ah+conduc. + agua limpia	263/695–en 320Ah+conduc. + agua limpia
Caudal de aire máx.	l/s	33	33
Depresión máx.	mbar	170	170
Revoluciones cepillo	1/min	160	160
Número de cepillos		2	2
Tanque agua limpia	l	100	100
Tanque agua sucia	l	115	115
Consumo nominal (total)	W	2290	2290
Tensión	V	24	24
Capacidad de la batería	24 V in Ah 5	max. 320	max. 320
Batería LxBxH	mm	640x375x500	640x375x500
Línea de conexión (carga de batería)	m	1 (cargador interno)	1 (cargador interno)
Controles		CE	CE
Nivel de intensidad sonora	dB(A)	64 / 60 ¹⁾	64 / 60 ¹⁾
Corriente nominal	A	95	95
Clase de protección		III	III
Tipo de protección		IPX 3	IPX 3
Vibración	m/s ²	< 0,5	< 0,5

¹⁾ con aislamiento sonoro para hospitales (opcional)

Se reserva el derecho a modificaciones técnicas en el producto para mejorar y perfeccionar sus características de empleo.

5 Transporte, embalaje y depósito

5.1 Indicaciones de seguridad



ADVERTENCIA ¡Peligro de lesionarse!

Durante el transporte, o sea carga y descarga, existe un riesgo a lesionarse a causa de las partes que pueden caer. La máquina puede ser dañada o destruida si se transporta de manera inapropiada. Por lo tanto deben tenerse en cuenta las siguientes indicaciones de seguridad:

- nunca levantar cargas sobre las personas,
- mover siempre la máquina con mucho cuidado y prudencia;
- la máquina nunca debe ser transportada por elementos salientes de máquinas, por ej. ejes.

5.2 Inspección de transporte

Se recomienda controlar el suministro, inmediatamente después de haberlo recibido, si está completo y/o si ha sufrido daños durante el transporte. Si se tiene dudas extender un acuse de recibo sólo con reserva (por ej. en el documento de flete) indicando el supuesto daño. Informar inmediatamente al fabricante.

5.3 Embalaje

Las máquinas son suministradas en embalajes diferentes.

Los materiales de embalaje son principalmente de madera, cartón y plástico (láminas de plástico, goma espuma), pero también flejes para embalaje. Se consideran también materiales de embalaje aquellos que son agregados a la carga para protegerla de la humedad y de las heladas (por ej. bolsas de silicato, anticongelantes, etc.)

Si no se ha convenido la devolución del material de embalaje este queda en manos del cliente.



¡ATENCIÓN!

Se debe garantizar una eliminación como residuo no contaminante y de acuerdo a las respectivas normas. Dado el caso encomendar el material de embalaje a una empresa dedicada a eliminación de desechos.

5.4 Almacenamiento

Hasta su montaje la carga debe ser almacenada teniendo en cuenta los rótulos de transporte colocados.

Las partes de la máquina embalados y los accesorios no deben ser desembalados.

Para su almacenamiento deben considerarse las siguientes reglas:

- almacenar en un lugar seco. Humedad relativa: máx. 60%,
- los bultos no deben ser almacenados al aire libre. Además, el suelo del almacén debe estar siempre seco,
- protegerlos de la radiación de sol directa. Temperatura de almacenamiento de 15 a 25 °C,
- almacenar en un lugar sin polvo,
- evitar choques mecánicos y daños,
- en caso de más de 3 meses de almacenamiento controlar las medidas de conservación. Si las condiciones meteorológicas son severas la conservación debe ser reemplazada.

6 Montaje

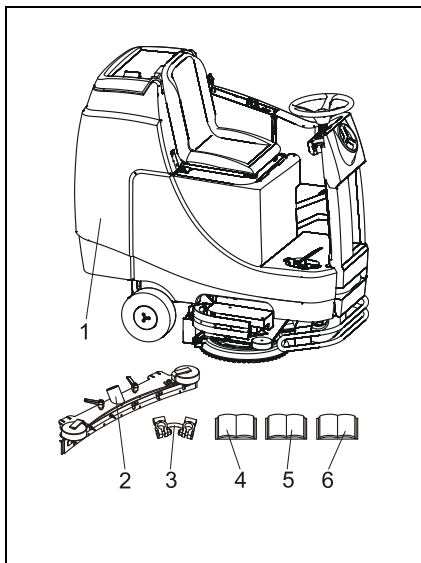


ADVERTENCIA ¡Peligro de lesionarse!

De la máquina pueden provenir riesgos para las personas y objetos. Los trabajos en y con la máquina sólo pueden ser llevados a cabo por el correspondiente personal especializado observando las indicaciones de seguridad del capítulo "Seguridad".

Antes de los trabajos de montaje apagar completamente la máquina y desenchufar el enchufe de red o el de carga.

6.1 Antes del montaje

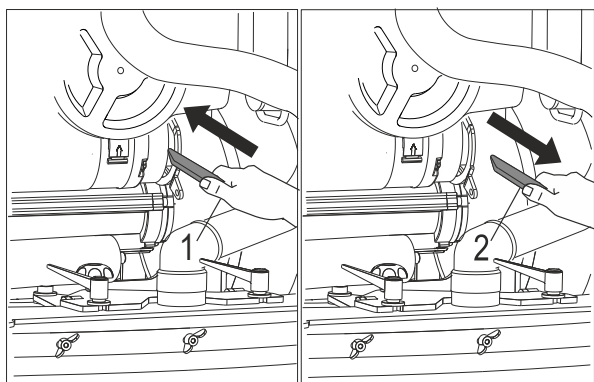


Antes de montar la máquina controlar si se encuentran la totalidad de las partes necesarias para su funcionamiento.

Suministro	ARA 66 BM 100	ARA 80 BM 100
1 Fregadora automática (RA)	X	X
2 Boquilla	X	X
3 Cable puente	X	X
4 Instrucciones de uso RA	X	X
5 Lista de recambios RA	X	X
6 Instrucciones de uso cargador	X	X
7 ¹⁾ Cepillo/plato impulsor con almohadilla	X ¹⁾	X ¹⁾
8 ¹⁾ Baterías	X ¹⁾	X ¹⁾

¹⁾ no se incluye en el suministro; es necesario pedido por separado

6.2 Desplazar / tirar de fregadora automática



La cuña debe ser insertado en el freno si la fregadora debe ser desplazada sin abastecimiento eléctrico (1). El freno eléctrico está desconectado y se puede desplazar o tirar la fregadora.

La cuña debe estar fuera para conducir la fregadora (2).



ADVERTENCIA ¡ Si la cuña non es retirada (2) la fregadora puede moverse sola, debido a su propio peso.

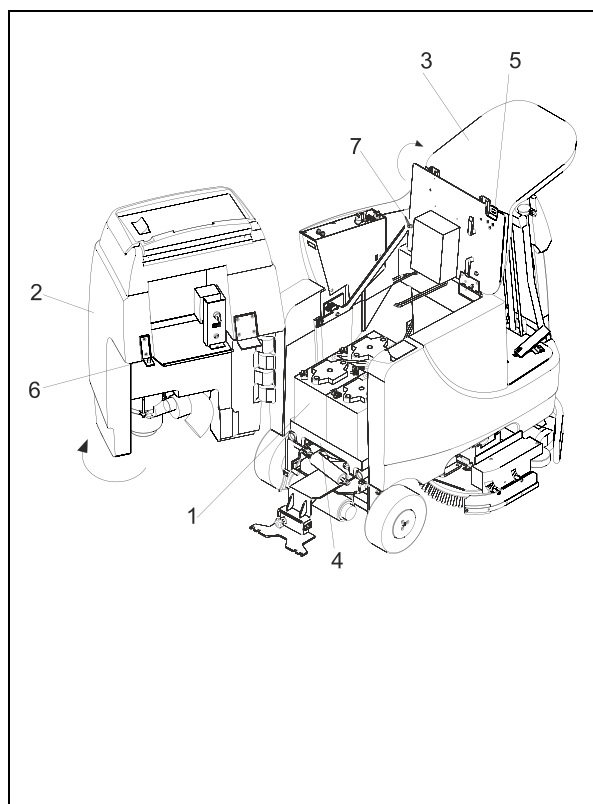
6.3 Colocar / quitar baterías y conectarlas



ADVERTENCIA ¡Peligro – corriente eléctrica!

Sólo personal especializado puede llevar a cabo trabajos en la instalación eléctrica de la máquina. Apagar completamente la fregadora automática antes de colocar/sacar las baterías.

Observar las instrucciones de uso y normas de empleo de las baterías. Llevar guantes y gafas protectores.



Abrir depósito para baterías:

1. Empujar el asiento totalmente hacia atrás (véase capítulo "Ajustar asiento").
2. Levantar completamente el asiento (3) y de bloquero .
3. Vaciar el tanque de gua sucia (2) y bascular completamente a un lado.

Colocar / quitar baterías:

4. Preparar las baterías (1) según las indicaciones del capítulo "Ficha técnica" y el cable puente suministrado (2).
5. Colocar las baterías (1) en la bandeja para baterías (4).
6. El cargador incorporado esta preestablecido para baterías de GEL 240 Ah. Al usar otras batería hay que reprogramar el cargador. (véase el manual de instrucciones para el cargador).

Las baterías pueden ser colocadas o quitadas con un carro elevador.

Cerrar depósito para baterías:

7. Cerrar el tanque de agua sucia (2) girando hacia la derecha.
8. Abatir el asiento (3). Observar que la brida (5) enclave en el bulón (6).

Conectar baterías:

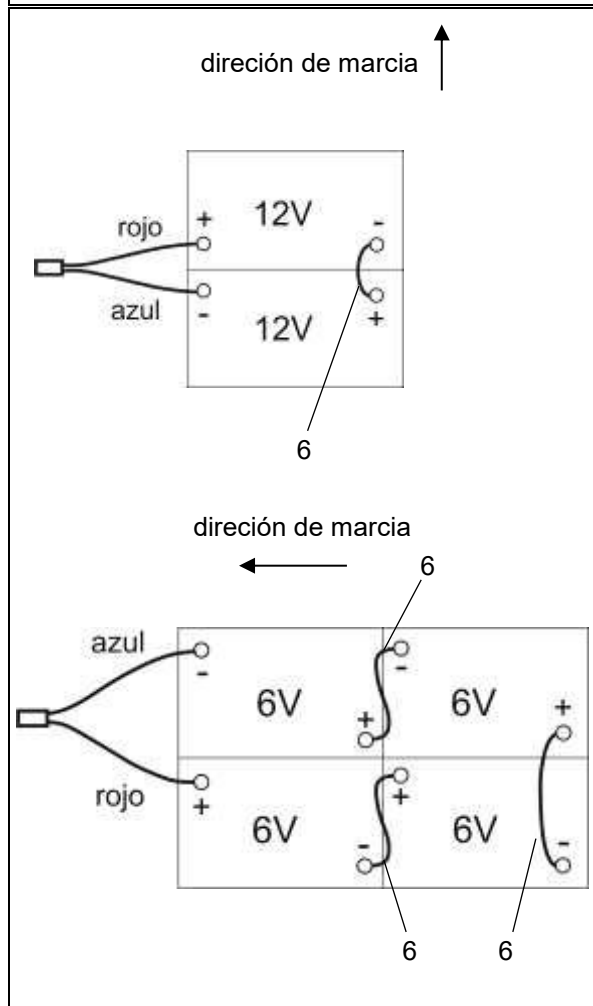
9. Colocar las baterías (1) como en la figura en sentido de marcha (3). ¡Tener en cuenta los polos de las baterías ⊕/⊖!



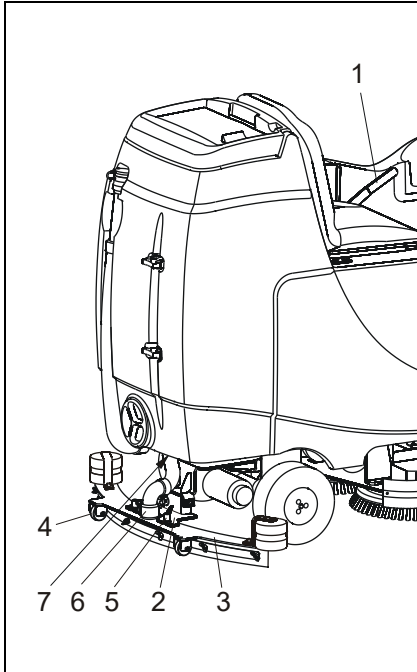
ADVERTENCIA ¡Peligro de lesionarse!

Si las baterías están mal colocadas puede originarse un cortocircuito con peligro de incendio. Nunca deben conectarse entre sí dos polos iguales. Seguir atentamente las siguientes instrucciones:

10. Conectar los polos ⊕ y ⊖ con el cable puente (6) como se observa en la figura.
11. Conectar la línea roja (4) con el polo ⊕.
12. Conectar la línea azul (5) con el polo ⊖.
13. En caso de baterías más pequeñas colocar un distanciador (7).
14. Cerrar el depósito para baterías (véase ptos. 6 y 7).



6.4 Montar / desmontar boquilla



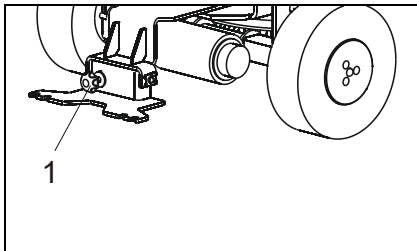
Montar boquilla:

1. Bajar el soporte de la boquilla (2) con la palanca (1).
2. Colocar la boquilla (3) detrás de la fregadora automática de forma tal que las ruedas (4) apoyen atrás.
3. Desatornillar un poco (no completamente) las dos palancas de sujeción rápida (5) en el sentido contrario de las agujas del reloj. Las dos palancas están impregnadas en pasta de cobre, para evitar la corrosión.
4. Colocar la boquilla (3) en la horquilla (2) hasta el tope.
5. Atornillar las dos palancas de sujeción rápida (5) en el sentido de las agujas del reloj.
6. Levantar las dos palancas de sujeción rápida (5), llevarlas en dirección a la cadena y allí bajarla.
7. Fijar la manguera de aspiración (6) en la boquilla (3) y en la abertura de aspiración (7) del tanque de agua sucia.

Desmontar boquilla:

8. Desmontar la boquilla en el orden inverso.

6.5 Ajustar boquilla



Con el destornillador de punta estrella (1) se puede ajustar la inclinación de la boquilla.

1. Giro en el sentido de las agujas de reloj – mejor contacto con el suelo en el centro de la boquilla
2. Giro en el sentido contrario a las agujas del reloj – mejor contacto con el suelo en los extremos de la boquilla.

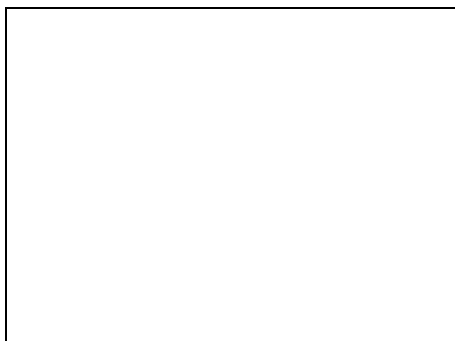
6.6 Colocar / extraer herramienta de limpieza



ADVERTENCIA ¡Peligro de lesionarse debido a partes giratorias!

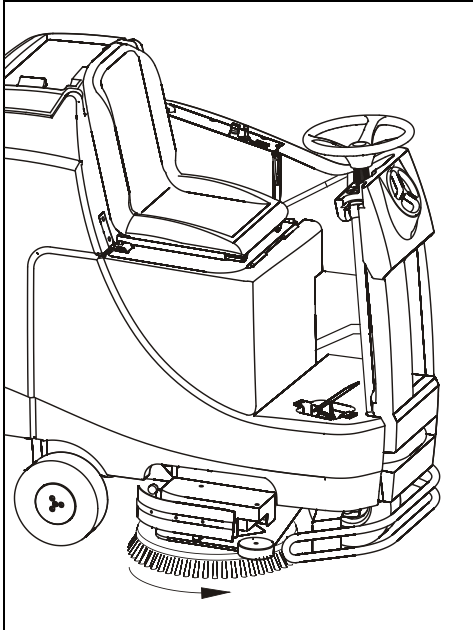
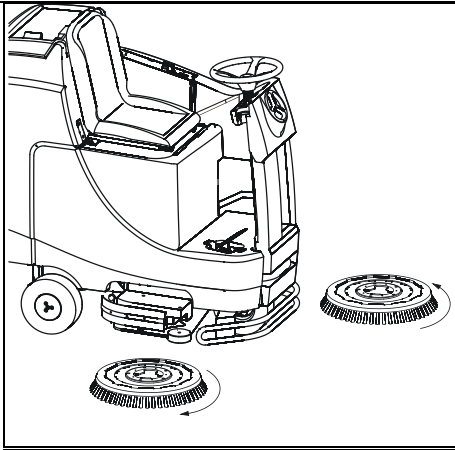
Apagar completamente la fregadora automática antes de colocar/extraer la herramienta de limpieza.

Llevar guantes protectores.



Colocar herramienta de limpieza:

1. Apagar completamente la fregadora automática y levantar el grupo portacepillo (1) con el pedal (véase capítulo "Manejo").
2. Levantar la herramienta de limpieza sobre el sistema de arrastre. La herramienta de limpieza enclava girando hacia la derecha o hacia la izquierda, siendo esto susceptible de ser oído.
3. Bajar el grupo portacepillo (1) con el pedal y presionar ligeramente el acelerador.

**Extraer herramienta de limpieza:**

1. Apagar completamente la fregadora automática y levantar el grupo portacepillo (1) con el pedal (véase capítulo "Manejo").
2. Girar la herramienta de limpieza (2) bruscamente con las manos en dirección a la flecha hasta que se desatornille, repetir dado el caso.
3. Sacar la herramienta de limpieza (2) del grupo portacepillo (1).

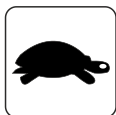
7 Explicación de los símbolos de la unidad



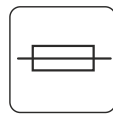
Velocidad máxima



Es obligatorio guardar una distancia de seguridad de 1 m respecto a terceras personas



Velocidad mínima



Fusible eléctrico



Bocina



Prohibido el acceso a la máquina en este punto

max. 40°C

La temperatura del líquido limpiador no debe superar los 40°C

8 Manejo



ADVERTENCIA ¡Peligro de lesionarse!

De la máquina pueden provenir riesgos para personas y objetos. Los trabajos en y con la máquina sólo pueden ser llevados a cabo por el correspondiente personal especializado observando las indicaciones de seguridad del capítulo "Seguridad".

Cada uno de los operadores debe haber leído y entendido todas las instrucciones de uso –en especial todas las indicaciones del capítulo "Seguridad" antes de operar por primera vez con la máquina.

8.1 Antes de los trabajos de limpieza

8.1.1 Controles antes de los trabajos de limpieza



¡ATENCIÓN!

La máquina debe encontrarse en estado reglamentario, de lo contrario pueden ser dañadas o destruidas la máquina y la superficie a limpiar.

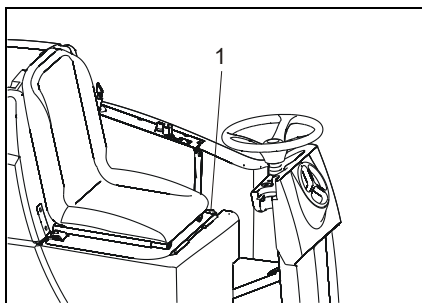
Antes de cada trabajo llevar a cabo siempre lo siguientes controles:

1. Control visual de la máquina para reconocer daños y comprobar si está completa.
2. Control de funcionamiento de todos los elementos a operar.
3. El tanque de agua sucia debe estar vacío, si es necesario vaciarlo (véase capítulo "Vaciar y limpiar tanque de agua sucia").
4. El flotante en el tanque de agua sucia debe funcionar y debe estar limpio, si es necesario limpiarlo (véase capítulo "Limpiar/controlar flotante").
5. Las baterías deben estar lo suficientemente cargadas, si es necesario cargarlas (véase capítulo "Controlar la carga de las baterías").
6. Controlar que el filtro de agua limpia esté limpio. (Véase cap. "limpiar filtro")
7. El tanque de agua limpia debe estar lleno, si es necesario llenarlo (véase capítulo "Cargar producto de limpieza").
8. Controlar que la herramienta de limpieza funcione.
9. Compruebe que la palanca roja del motor de tracción, está en la posición más baja, así la maquina quedara totalmente frenada (véase el capítulo, empujando / tirando de fregadora). Si la palanca roja, está en la posición superior, la fregadora podría moverse por la inercia de su propio peso.

8.1.2 Controlar la carga de las baterías

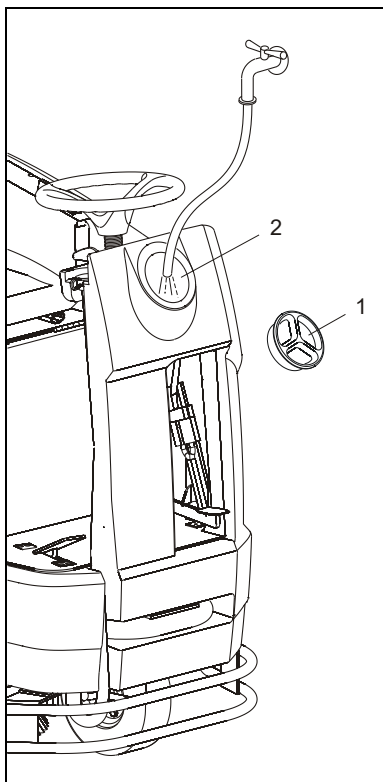
1. Sujetar la empuñadura guía con una mano.
2. Conectar la boquilla aprox. 2 segundos, controlar el estado de carga de la batería, luego apagar (véase capítulo "prender/apagar boquilla"/"Indicador de batería").
3. Si es necesario cargar las baterías (véase capítulo "Cargar baterías").

8.1.3 Ajustar el asiento



1. Presionar la palanca (1) hacia un lateral y desplazar el asiento hacia adelante o hacia atrás hasta alcanzar la posición apropiada. El enclavamiento del asiento es susceptible al oído.

8.1.4 Cargar líquido de limpieza



1. Apagar completamente la fregadora automática.

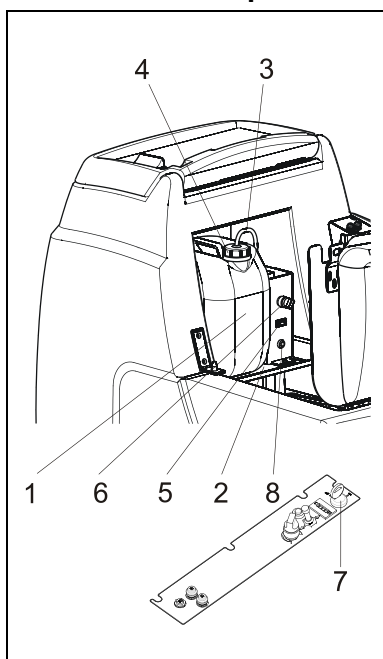
! ¡ATENCIÓN!

Un líquido de limpieza equivocado o mal cargado puede destruir la máquina. Tener en cuenta lo siguiente:

- al cargar no abrir nunca el tanque de agua sucia,
- el líquido de limpieza debe ser de baja espuma y estar expresamente autorizado para ser empleado en fregadoras automáticas;
- observar las indicaciones del fabricante del líquido de limpieza respecto al empleo y a las proporciones de mezcla;
- nunca poner el producto de limpieza sin diluir en el tanque de agua limpia;
- no mezclar nunca líquidos de limpieza diferentes;
- el líquido de limpieza no debe estar más caliente que 40°C;
- cargar el líquido de limpieza como máximo hasta el borde inferior de la tubuladura de carga (máx.).

2. Abrir la tapa a rosca del tanque (1).
3. Cargar el líquido de limpieza por el orificio de llenado (2) como máximo hasta el borde inferior de la tubuladura de carga.
4. Cerrar la tapa a rosca del tanque (1).

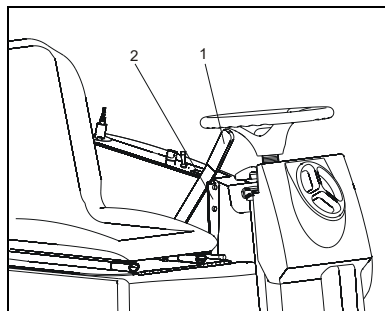
8.1.5 Dosificar el producto químico (opcional)



1. Cargar agua limpia por el orificio de llenado del tanque de agua limpia (véase 7.1.4 cargar líquido de limpieza).
2. Abatir el asiento hacia adelante.
3. Colocar el recipiente con productos químicos autorizados -10L (1) en la bandeja (2).
4. Poner el tubo flexible de aspiración con el filtro (3) en el recipiente de productos químicos (1) de modo que el filtro toque el fondo (4); a continuación atornillar la tapa.
5. Accionar el interruptor de balancín (5). Se suministra el producto químico.
6. La concentración del producto químico se regula con el interruptor giratorio (6).
7. En caso de llenar por primera vez, cambiar el producto químico o lavar el tubo flexible de aspiración, primero se debe llenar el tubo flexible. Para ello accionar el interruptor principal (7) y mantener presionado el botón (8) hasta que se haya llenado el tubo flexible .
8. Si no se utiliza por un largo tiempo (a partir del tercer día), sacar el tubo flexible de aspiración del recipiente de productos químicos, sostenerlos en un recipiente con agua limpia y lavarlo presionando bastante el botón (8) del sistema de tubos flexibles.

8.2 Manejo durante los trabajos de limpieza

8.2.1 Bajar / levantar boquilla – Prender / apagar boquilla



ACHTUNG!

El grupo portacepillo sólo está conectado si la boquilla está baja.

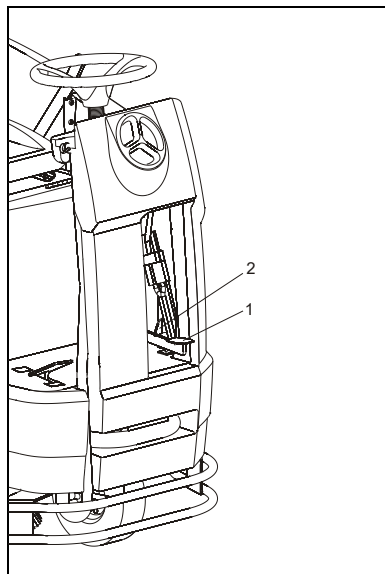
Bajar la boquilla a posición de trabajo:

1. Levantar ligeramente la palanca (1), tirarla un poco hacia la derecha y soltarla. Simultáneamente se conecta el grupo portacepillo.

Levantar la boquilla a posición de descanso:

1. Levantar la palanca (1) y enclavarla en la chapa (2). Simultáneamente se desconecta el grupo portacepillo, después unos 10 segundos .

8.2.2 Prender / Apagar la boquilla



Bajar el grupo portacepillo a posición de trabajo:

1. Presionar hacia abajo el pedal (1) con la punta del pie.
2. Girar el pedal (1) hacia la derecha con la punta del pie y lentamente reducir la presión.
3. Simultáneamente presionar lentamente el pedal del acelerador. Se conectan los motores de los cepillos.

Levantar el grupo portacepillo a posición de descanso:

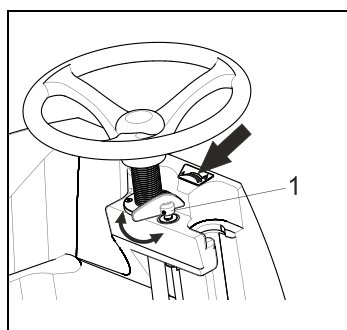
1. Presionar hacia abajo el pedal (1) con la punta del pie hasta enclavar (2). Simultáneamente se desconectan los motores de los cepillos.



ADVERTENCIA ¡Peligro de lesionarse!

No soltar jamás el volante mientras estén conectados los motores de los cepillos.

8.2.3 Dosificar el líquido de limpieza



1. Prender Grupo portacepillo (véase capítulo “Prender/apagar grupo portacepillo”).

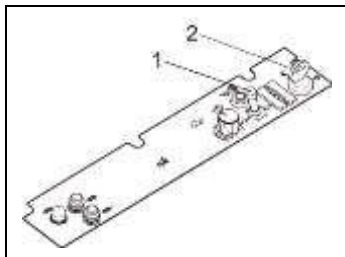


ADVERTENCIA ¡Peligro de patinarse!

Apagar la boquilla antes de dosificar el producto de limpieza

2. Girar el interruptor giratorio (1) en el sentido de las agujas del reloj: fluye más cantidad del líquido de limpieza. En la zona verde el suministro de productos químicos se optimiza.
3. Girar el interruptor giratorio (1) en el sentido contrario de las agujas del reloj: fluye menor cantidad del líquido de limpieza.
4. Girar el interruptor giratorio (1) en el sentido contrario de las agujas del reloj.

8.2.4 Detener / Apagar la fregadora automática



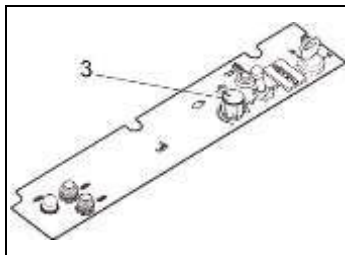
1. La fregadora automática está provista de un inmovilizador. El interruptor se encuentra debajo del asiento de modo que la fregadora sólo se puede desplazar si alguien se ha sentado sobre el asiento.

! ¡ATENCIÓN!

El interruptor oscilante (1) debe estar en la posición neutra antes de operar el interruptor principal!

2. Enchufar el interruptor principal (2) y girar en sentido de las agujas de reloj.

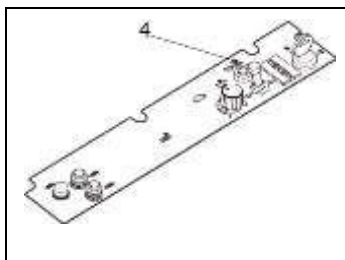
8.2.5 Ajustar la velocidad máxima



Con el interruptor giratorio (3) se puede ajustar la velocidad máxima.

- girar hacia la izquierda – escasa velocidad
- girar hacia la derecha – gran velocidad

8.2.6 Ajustar avance y retroceso



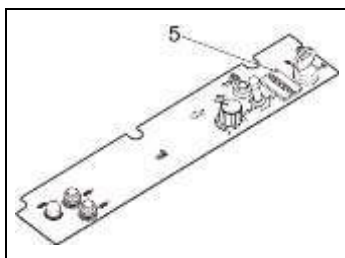
Con el interruptor oscilante (4) se ajusta el movimiento de avance y de retroceso.

- Colocar el interruptor hacia adelante – avance
- Colocar el interruptor hacia atrás – retroceso

! ¡ATENCIÓN!

El retroceso sólo es posible estando la boquilla levantada y, por lo tanto, desconectado el grupo portacepillo. (véase cap. "Levantar/bajar boquilla")

8.2.7 Indicador de batería



Al prender el grupo portacepillo o la boquilla se enciende el LED (5) en el siguiente orden verde-amarillo- rojo.

Luego se indica el estado actual de carga de las baterías:

verde: de carga máxima hasta media, la máquina está para funcionar.

amarillo: de carga media hasta mínima, la máquina puede aún funcionar, cargar pronto las baterías (véase capítulo "Cargar baterías").

rojo: sin carga,

El grupo portacepillo y la boquilla se detienen o no arrancan, cargar inmediatamente las baterías (véase capítulo "Cargar baterías").

8.3 Trabajar con la fregadora automática



ADVERTENCIA ¡Peligro de lesionarse!

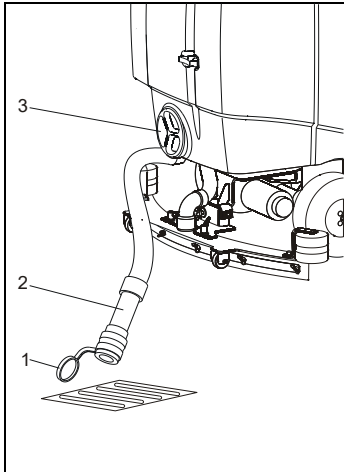
De la máquina pueden provenir riesgos para personas y objetos. Los trabajos en y con la máquina sólo pueden ser llevados a cabo por el correspondiente personal especializado observando las indicaciones de seguridad del capítulo "Seguridad".

Cada uno de los operadores debe haber leído y entendido todas las instrucciones de uso –en especial todas las indicaciones del capítulo "Seguridad" antes de operar por primera vez con la máquina.

1. Preparar la fregadora automática según observa el capítulo "Actividades antes de los trabajos de limpieza".
2. En el lugar de empleo bajar la boquilla y el grupo portacepillo.
3. Primero prender la boquilla, luego el grupo portacepillo y dosificar el producto de limpieza (véase capítulo "Prender/apagar boquilla"/" Prender/apagar grupo portacepillo"/"Dosificar líquido de limpieza").
4. Pasar muy lentamente la fregadora automática por la superficie a limpiar llevándola por la empuñadura guía. Tener en cuenta lo siguiente:
 - **siempre desplazar la máquina de forma prudente respetando a personas y objetos, mantenerse distante de otras personas y objetos;**
 - **nunca poner en riesgo a otras personas trabajando con la máquina;**
 - **durante los trabajos de limpieza nunca se debe circular por umbrales, escalones, moquetas y objetos que puedan enrollarse, por ej. cables. Inclinación máxima 8%.**
 - **nunca dejar la máquina sin vigilancia. Mantener alejada a personas no autorizadas;**
 - fijarse en el indicador de baterías (véase capítulo "Indicador de baterías"), si es necesario cargarlas (véase capítulo "Cargar baterías");
 - en caso de fallos – especialmente si el ruido del grupo portacepillo o de aspiración es elevado y falta fuerza de absorción o es nula – detener inmediatamente la fregadora automática y apagarla (véase capítulo "Detener/apagar fregadora automática "), tomar las medidas descritas en el capítulo "Fallos".
5. Para finalizar los trabajos de limpieza apagar el grupo portacepillo (véase capítulo "Prender/apagar grupo portacepillo"), pero seguir desplazando hacia delante la fregadora automática con la boquilla encendida para absorber todo el detergente del suelo.
6. Detener y apagar la fregadora automática (véase capítulo "Detener/apagar fregadora automática").
7. Retirar la fregadora automática del lugar de trabajo (véase capítulo "Trasladar fregadora automática").
8. Vaciar y limpiar el tanque de agua sucia y, si es necesario, vaciar el tanque de agua limpia (véase capítulo "Actividades después de los trabajos de limpieza").
9. Cargar baterías (véase capítulo "Cargar baterías").

8.4 Después de los trabajos de limpieza

8.4.1 Vaciar y limpiar tanque de agua sucia



1. Apagar completamente la fregadora automática.



¡ATENCIÓN!

Eliminar de forma no contaminante el agua sucia y el líquido de limpieza observando las normas válidas para protección del medio ambiente, si es posible prepararlos y reciclarlos.

2. Llevar la fregadora automática cerca de un desagüe para aguas residuales.
3. Abrir la tapa de agua sucia y levantarla.
4. Sacar del soporte la manguera para el desagüe de agua sucia (1).
5. Coger la manguera para el vaciado de agua sucia (1) sobre el desagüe como se muestra en la figura.
6. Si es necesario, sacar la tapa a rosca del tanque (3) y quitar la suciedad.
7. Lavar el tanque de agua sucia con un chorro de agua débil y limpiar. No se deben emplear objetos cortantes para limpiar.
8. Cerrar herméticamente la salida de suciedad con la tapa a rosca del tanque (3).
9. Limpiar el filtro de aire del tanque de agua sucia (véase capítulo "Limpiar/cambiar filtro de aire").
10. Una vez que el tanque de agua sucia esté vacío y limpio, colocar el tapón (2) y poner la manguera para el desagüe de agua sucia (1) en el soporte.

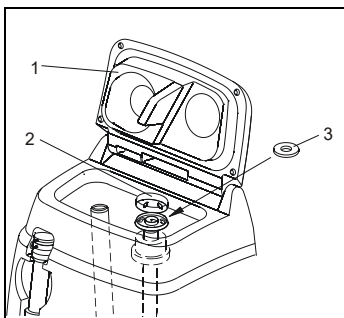


INDICACIÓN

Hacer funcionar, bajo vigilancia, el grupo de aspiración aprox. 3 minutos estando la tapa abierta, luego apagar. El aire seco prolonga la vida útil del grupo aspiración.

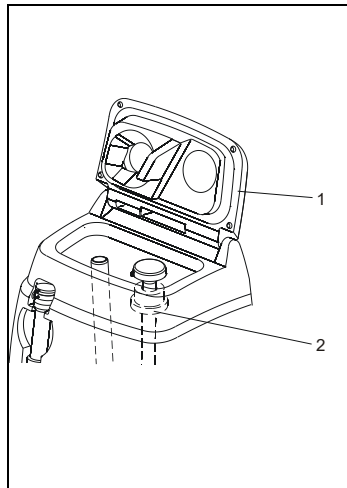
11. Dejar abierta la tapa de agua sucia para evitar olores

8.4.2 Limpiar / cambiar el filtro de aire



1. Apagar completamente la fregadora automática.
2. Abrir la tapa de agua sucia (1) y levantarla.
3. Destapar el filtro de aire (2) y sacar el filtro (3) del dispositivo (4).
4. Limpiar cuidadosamente el filtro de aire (3) con agua limpia y con la mano; dejarlo que seque bien o cambiarlo por uno nuevo (3).
5. Colocar el filtro de aire seco (3) en el dispositivo (4) y cerrar la tapa del filtro de aire (2).
6. Cerrar la tapa de agua sucia (1).

8.4.3 Limpiar / controlar el flotante



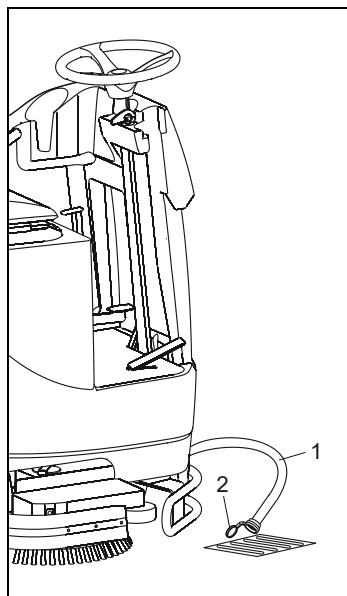
1. Apagar completamente la fregadora automática.
2. Vaciar/limpiar el tanque de agua sucia (véase capítulo "Vaciar y limpiar tanque de agua sucia").
3. Abrir la tapa de agua sucia (1) y levantarla.

! ¡ATENCIÓN!

El flotante sucio o dañado puede destruir la máquina. No poner nunca en funcionamiento la máquina estando el flotante sucio o dañado. Limpiarlo con la mano y sólo con agua limpia.

4. Limpiar el flotante (2) de forma manual y con agua limpia. La parte superior del flotante (2) debe estar limpia y plana. El flotante (2) debe girar y moverse hacia arriba y hacia abajo.
5. Cerrar la tapa de agua sucia (1).

8.4.4 Vaciar el tanque de agua limpia



1. Apagar completamente la fregadora automática.

! ¡ATENCIÓN!

Eliminar el agua sucia y el líquido de limpieza de forma no contaminante observando las normas válidas para protección del medio ambiente, si es posible prepararlos y reciclarlos.

2. Llevar la fregadora automática cerca de un desagüe para aguas residuales.
3. Sacar del soporte la manguera para el desagüe de agua limpia (1).
4. Coger la manguera para el vaciado de agua limpia (1) sobre el desagüe como se muestra en la figura. Quitar el tapón (2) y esperar hasta que esté vacío el tanque de agua limpia.
5. Enjuague con agua limpia el tanque.
6. Una vez que el tanque de agua limpia esté vacío, colocar el tapón (2) y poner la manguera para el desagüe de agua limpia (1) en el soporte.
7. Controlar que el filtro de agua limpia esté limpio.

8.5 Cargar las baterías



ADVERTENCIA ¡Peligro de lesionarse!

Antes de cargar las baterías cada uno de los operadores debe haber leído y entendido las instrucciones de uso de la fregadora automática, del cargador y las instrucciones de empleo de las baterías –especialmente todas las indicaciones de seguridad.

Durante el proceso de carga el personal operativo debe tener siempre acceso a las instrucciones de uso de la fregadora automática, del cargador y de las baterías deben ser guardadas cerca de la máquina.



ADVERTENCIA ¡Peligro de explosión!

Al cargar las baterías se forma un gas altamente explosivo. Por ello tener en cuenta lo siguiente:

- antes de cargar las baterías apagar completamente la máquina; no prenderla nunca mientras se estén cargando;
- observar las normas de seguridad y de protección de accidentes al manipular o al colocar las baterías,
- observar las instrucciones de uso y las normas de manipulación de las baterías;
- antes de cargar las baterías controlar si estas y el cable de carga están defectuosos, si es necesario cambiarlos;
- los extintores de incendio deben estar cerca y deben funcionar;
- deben estar abiertas todas las cavidades (tapas, cubiertas, etc.) en las que se puede concentrar el gas explosivo. Ventilar bien el depósito de carga de las baterías;
- no abrir nunca las baterías mientras se estén cargando;
- no colocar nunca partes electroconductoras sobre las baterías, de lo contrario existe peligro de cortocircuito y de incendio;
- durante la carga está prohibido fumar, hacer llamas abiertas, producir chispas, colocar cuerpos incandescentes u otras fuentes de encendido.

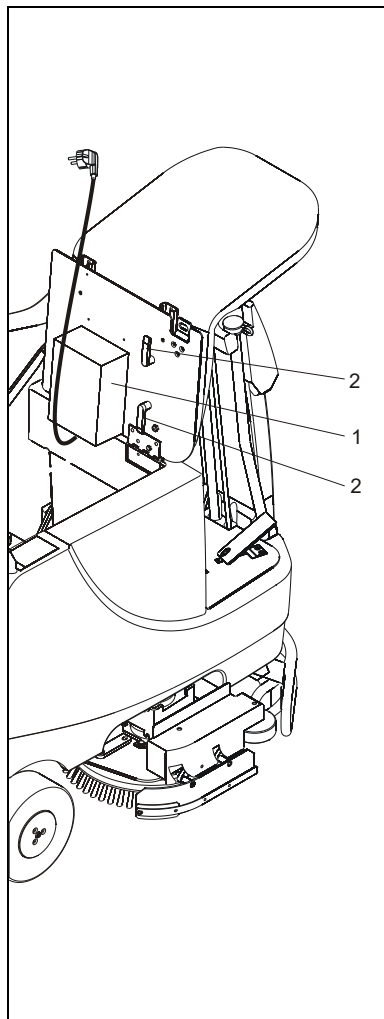


ADVERTENCIA ¡Peligro de lesionarse!

Las baterías contienen electrolitos corrosivos y nocivos para la salud. Por ello tener en cuenta lo siguiente:

- al trabajar con las baterías llevar equipo de protección personal;
- nunca tocar y derramar los ácidos de la baterías;
- nunca abrir las baterías mientras se estén cargando;
- nunca fumar, comer, beber o guardar alimentos en los depósitos de carga de baterías;
- después de trabajar con las baterías lavarse inmediatamente las manos y limpiarse o cambiarse la ropa sucia.

8.5.1 Cargar las baterías con cargador interno (opcional)



1. Apagar completamente la fregadora automática, abrir el depósito para baterías (véase capítulo "Abrir el depósito para baterías").
2. Sacar el enchufe (1) del soporte del depósito para baterías y desenrollar el cable (2) completamente.



¡ATENCIÓN! El cargador está preajustado para baterías de gel 160-240 Ah5 Exide (sin mantenimiento). En caso de usar otro tipo de baterías, reprogramar el cargador según las instrucciones indicadas en el manual de uso del cargador, que se entrega con la máquina.

3. Colocar el enchufe (1) en un tomacorriente protegido según las normas.
4. El tiempo de carga comprende de 12 a 14 horas.
Durante el proceso se muestra el estado de carga:
 - Si el LED inferior amarillo está encendido: carga principal
 - Si el LED medio amarillo está encendido: recarga
 - Si el LED verde está encendido: fin de carga/mantenimiento de carga
5. Después de finalizar la carga quitar el enchufe (1) del tomacorriente.

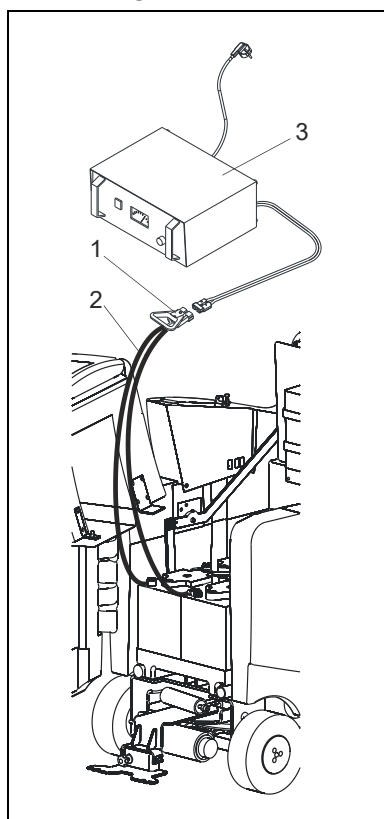


ADVERTENCIA ¡Peligro – Corriente eléctrica!

Si el enchufe entra en contacto con los polos de las baterías puede producirse un cortocircuito con el consiguiente peligro de incendio. Después de la carga colocar el cable y el enchufe en el lugar previsto.

6. Enrollar el cable (2) completamente en el soporte del depósito para baterías y colocar el enchufe (1) en el soporte. Cerrar el depósito para baterías (véase capítulo "Cerrar el depósito para baterías").

8.5.2 Cargar baterías con cargador externo



1. Apagar completamente la fregadora automática, abrir el depósito para baterías (véase capítulo "Abrir el depósito para baterías").
2. Desenchufar el enchufe de carga (1) del depósito para baterías y hacer salir el cable de carga del depósito para baterías.



¡ATENCIÓN!

Utilizar solamente el cargador original con regulador automático que cumple con la característica estática para la batería ajustada y al finalizar la carga se apaga automáticamente. Observar las instrucciones de empleo del cargador.

3. Conectar el enchufe de carga (1) con el cargador (3).
Seguir las instrucciones de uso del cargador.
4. Al finalizar la carga desconectar el enchufe de carga (1) del cargador (3).



ADVERTENCIA ¡Peligro – Corriente eléctrica!

Si el enchufe entra en contacto con los polos de las baterías puede producirse un cortocircuito con el consiguiente peligro de incendio. Después de la carga colocar el cable y el enchufe en el lugar previsto.

5. Colocar el cable de carga en el depósito para baterías y enchufar el cable de carga (1) en la conexión (2).

9 Mantenimiento

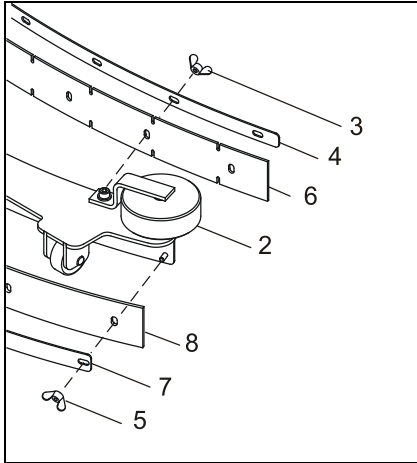


ADVERTENCIA ¡Peligro de lesionarse!

De la máquina pueden provenir riesgos para las personas y objetos. Los trabajos en y con la máquina sólo pueden ser llevados a cabo por el correspondiente personal especializado observando las indicaciones de seguridad del capítulo "Seguridad".

Antes de los trabajos de mantenimiento apagar completamente la máquina, desenchufar el enchufe de red o de carga y las líneas de alimentación de batería.

9.1 Cambiar / Dar vuelta lengüeta



1. Apagar completamente la fregadora automática.
2. Desmontar la boquilla (1) (véase capítulo "Montaje").
3. Colocar la boquilla (1) sobre una superficie de trabajo con las ruedas (2) hacia abajo (por ej. mesa con superficie de goma).
4. Desatornillar las tuercas (3, 5) y sacar las regletas (4, 7).
5. Quitar la lengüeta (6) delantera y la lengüeta (8) trasera.

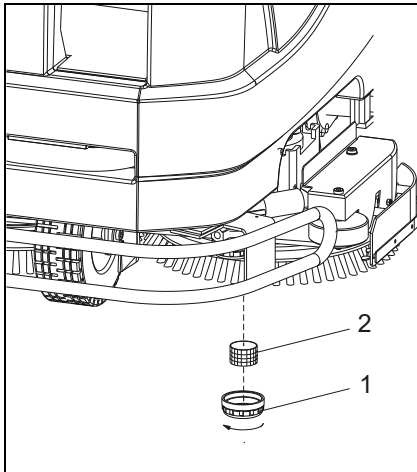


INDICACIÓN

Cada lengüeta posee cuatro bordes deslizantes y, por lo tanto, puede ser dada vuelta hasta tres veces. La lengüeta continua siempre debe ser montada del lado de las ruedas de apoyo.

6. Cambiar la lengüeta delantera (6) y la lengüeta (8) trasera por unas nuevas o darlas vueltas de forma tal que el borde deslizante sin usar no quede mirando a las ruedas de apoyo y sobresalga de la boquilla.
7. Montar en el orden inverso.

9.2 Limpiar Filtro



1. Destornillar la tapa del filtro (1).
2. Extraer el filtro (2) y, con la mano, limpiarlo cuidadosamente con agua limpia o cambiarlo por un filtro nuevo.

9.3 Mantenimiento de baterías



ADVERTENCIA ¡Peligro de lesionarse!

De las baterías pueden provenir riesgos para las personas y objetos. Los trabajos de mantenimiento sólo pueden ser llevados a cabo por el correspondiente personal especializado.

- **Para los trabajos de mantenimiento en las baterías observar las instrucciones de empleo de la fregadora automática, del cargador y las instrucciones de uso y las normas de manipulación de la baterías.**
- Los trabajos de mantenimiento deben ser llevados a cabo en los períodos de tiempo previstos en las instrucciones de empleo y en las normas de manipulación de las baterías.

Trabajos de mantenimiento:

- según las instrucciones de empleo y las normas de manipulación de las baterías;
- limpiar semanalmente los polos de las baterías y engrasarlos con grasa para polos;
- controlar semanalmente si no están dañadas las líneas de conexión de baterías y si están bien conectadas.

10 Solución de fallos



ADVERTENCIA ¡Peligro de lesionarse!

De la máquina pueden provenir riesgos para las personas y objetos. Los trabajos en y con la máquina sólo pueden ser llevados a cabo por el correspondiente personal especializado observando las indicaciones de seguridad del capítulo "Seguridad".

Antes de los trabajos de mantenimiento apagar completamente la máquina, desenchufar el enchufe de red o de carga y las líneas de alimentación de batería.

Fallo	Posible causa	Ayuda
El grupo de aspiración/el grupo portacepillo no funciona	Baterías descargadas	Cargar baterías
	Conexiones de la baterías sucias/flojas	Controlar conexiones de baterías, si es necesario limpiarlas y engrasarlas/atornillarlas
	Baterías averiadas	Controlar baterías, si es necesario cambiarlas
	Función interna del control activada por el fusible	Apagar completamente la máquina, detectar la causa y repararla, cambiar los fusibles, prender nuevamente la máquina
	Motor averiado	Contactar al fabricante
Escasa capacidad de aspiración o nula capacidad de aspiración	Tanque de agua sucia lleno	Vaciar tanque de agua sucia
	La manguera para el vaciado de agua sucia no está cerrada	Poner el tapón
	El filtro de aire del tanque de agua sucia está tapado	Limpiar/cambiar filtro de aire
	La manguera de aspiración y la boquilla están tapadas con restos de suciedad o la manguera no está bien colocada	Limpiar la manguera de aspiración, colocar bien la manguera
	La tapa del tanque de agua sucia no está cerrada o las juntas de la tapa está deteriorada/sucia	Cerrar la tapa de agua sucia o limpiar/cambiar las juntas de la tapa
La boquilla deja marcas	Restos de suciedad debajo de la lengüeta	Limpiar lengüeta
	Lengüeta desgastada	Dar vuelta/cambiar lengüeta
El líquido de limpieza no fluye del grupo portacepillo	No está conectada la dosificación para líquido de limpieza	Conectar dosificación para líquido de limpieza
	Tanque de agua limpia vacío	Cargar tanque de agua limpia
	La válvula dosificadora está tapada/sucia	Limpiar la válvula dosificadora
	Las mangueras de acceso para el líquido de limpieza están dobladas	Controlar las mangueras de acceso

11 Accesorios

El fabricante dispone de los siguientes accesorios:

- Cepillos para frotar con distintos tipos de cerdas
- Platos impulsores para discos portaalmohadillas
- Aislamiento sonoro para hospitales
- Baterías de propulsión
- Baterías de propulsión sin mantenimiento
- Cargador automático con característica VA para baterías húmedas
- Cargador automático con característica UI para baterías sin mantenimiento
- Productos de limpieza para las más diversas aplicaciones
- Productos antiespuma

Encontrará más información sobre nuestros accesorios en nuestra lista de precios.

12 Declaración de conformidad

conforme a la directiva sobre máquinas 2006/42/CE



El fabricante G. Staehle GmbH u. Co. KG
columbus Reinigungsmaschinen
Mercedesstraße 15
D - 70372 Stuttgart

declara por la presente que el siguiente producto está en conformidad con las disposiciones de la directiva arriba señalada y las modificaciones realizadas a fecha de la declaración.

Producto: **Fregadora automática**
Tipos: **ARA 66 | BM 100 / iL**
ARA 80 | BM 100 / iL

Se aplicaron las siguientes normas armonizadas:

EN 60335-1	Seguridad de aparatos electrodomésticos y análogos. Parte: Requisitos generales
EN 60335-2-72	Seguridad de aparatos electrodomésticos y análogos - Parte 2-72: Requisitos particulares para aparatos automáticos de tratamiento de suelos para uso industrial y comercial
EN 12100-1:2003	Seguridad de las máquinas. Conceptos básicos. Principios generales para el diseño. Parte 1: Terminología básica, metodología.
EN 12100-2:2003	Seguridad de las máquinas. Conceptos básicos. Principios generales para el diseño. Parte 2: Principios y especificaciones técnicas.
DIN EN ISO 13857	Seguridad de las máquinas. Distancias de seguridad para impedir que se alcancen zonas peligrosas con los miembros superiores.
IEC 61000-6-2:01	Compatibilidad electromagnética - Norma genérica de inmunidad. Parte 2: Entorno industrial.
IEC 61000-6-4:01	Compatibilidad electromagnética - Norma genérica de emisión. Parte 2: Entorno industrial.

Se aplicaron también las siguientes directivas de la Unión Europea:

2014/30/UE Directiva EMC

Stuttgart, 25.05.2019

Dipl. Ing.(BA) Erich Stockmann, Jefe de Diseño y Desarrollo

Persona autorizada para la documentación: Dr. M. Baumgärtel

G. Staehle GmbH u. Co. KG
columbus Reinigungsmaschinen

Mercedesstr. 15
70372 Stuttgart

Germany

Telefon +49(0)711 / 9544-950

info@columbus-clean.com

www.columbus-clean.com

70103100

columbus